



## NOTIS KESELAMATAN TEMPAT KERJA (WSN)

Topik <b>PANDUAN MENGENAI PEMASANGAN PERLINDUNGAN TEPI DAN PERIMETER REL PENGHADANG DI TAPAK KERJA NEGARA BRUNEI DARUSSALAM</b>		Nombor Rujukan 2021/WSN/03
Diluluskan oleh: Ketua Pemeriksa (IND)	Tarikh keluaran: 18 Jun 2021	Tarikh luput: Tiada
		Semakan No: 1

**Tujuan:** Notis Keselamatan Tempat Kerja (WSN) ini berfungsi untuk memberi panduan kepada semua prinsipal, penghuni tempat kerja, majikan, pekerja dan orang yang bekerja sendiri berkenaan dengan perlindungan tepi dan perimeter rel penghadang di semua tapak pembinaan di Brunei Darussalam untuk memastikan pengurangan insiden yang melibatkan jatuh dari tempat tinggi dan terkena objek yang jatuh.

Autoriti Kebangsaan Keselamatan, Kesihatan dan Alam Sekitar (SHENA) ingin mengingatkan bahawa semua prinsipal, penghuni tempat kerja, majikan dan pekerja adalah untuk memastikan langkah-langkah keselamatan yang relevan diambil dengan **serta merta** bagi melindungi pekerja di tapak dan mencegah daripada sebarang kesan keselamatan atau kesihatan yang tidak wajar kepada orang ramai.

SHENA dengan ini mengingatkan semua pihak berkepentingan yang berkaitan mengenai peruntukan yang terkandung di bawah Peraturan-Peraturan Keselamatan dan Kesihatan Tempat Kerja (Pembinaan), 2014.

- Peraturan 22 mengenakan kewajipan ke atas penghuni bagi memastikan langkah-langkah keselamatan diambil bagi mengelakkan mana-mana pekerja daripada terjatuh jarak melebihi 2 meter. Langkah-langkah keselamatan ini termasuk memastikan bahawa, di setiap bahagian yang terbuka atau pembukaan ke dalam atau di mana seseorang boleh jatuh lebih daripada 2 meter di sebuah tapak kerja hendaklah dilindungi atau dijaga oleh rel penghadang yang berkesan, halangan atau cara lain yang sama berkesan untuk mencegah daripada jatuh.

la juga adalah kewajipan penghuni untuk memastikan bahawa setiap rel penghadang, halangan atau cara lain yang serupa dengan pencegahan kejatuhan hendaklah:

- (a) Dalam keadaan pembinaan yang baik, bahan yang dipercayai dan kekuatan yang mencukupi untuk menahan kesan semasa menjalankan kerja di tapak kerja;
- (b) Diletakkan di bahagian dalam secara tegak dan dijamin untuk mengelakkan pemindahan secara tidak sengaja; dan
- (c) Diletakkan untuk mengelakkan kejatuhan mana-mana orang.

- Peraturan 25 memperuntukan bahawa penyediaan perlindungan daripada objek yang jatuh di tempat kerja adalah **MANDATORI** di mana ia adalah kewajipan penghuni tapak kerja untuk memastikan bahawa perlindungan yang mencukupi disediakan di tapak-tapak kerja daripada objek yang boleh jatuh atau terkena orang

## PERLINDUNGAN TEPI DAN PERIMETER REL PENGHADANG

- Perlindungan tepi (sering dirujuk sebagai "rel penghadang") digunakan untuk mengurangkan risiko seseorang jatuh dari sisi terbuka (rujukan: Rajah 1) dan melalui pembukaan.
- Perlindungan tepi mesti disediakan ke penghujung perancah, laluan pejalan kaki, ramp, dan tangga mendarat (rujukan: Rajah 2 dan 3) atau di mana sahaja seseorang berisiko jatuh dari sisi terbuka. Perlindungan ini juga mesti dapat menahan kesan seseorang yang jatuh terhadapnya. Keperluan dimensi untuk perlindungan tepi sementara ditunjukkan dalam rajah 4.



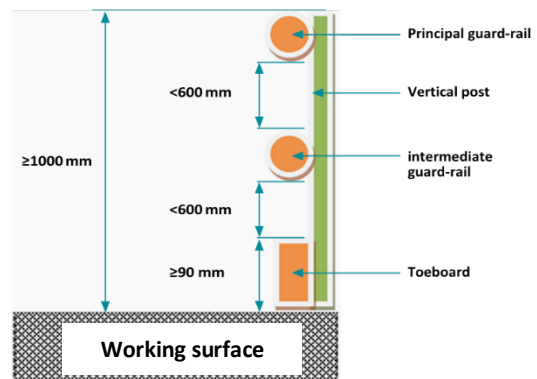
Rajah 1 Perimeter rel penghadang



Rajah 2 Rel pegangan tangan di tepi tangga terbuka



Rajah 3 Cara akses yang betul kepada perancah



Rajah 4 Keperluan Dimensi untuk perlindungan tepi sementara



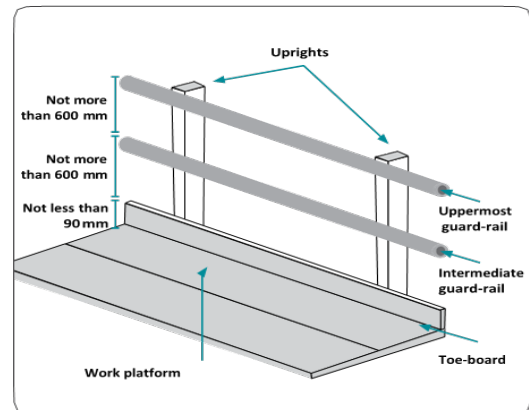
Rajah 5 Contoh jaringan untuk pembinaan bertingkat tinggi



Rajah 6 Platform kerja dengan rel penghadang dan papan "toe-boards" dipasang



Rajah 7 Penghadang untuk sisi terbuka, ditandakan dengan pita untuk penglihatan



Rajah 8 Dimensi platform kerja

- (c) Perlindungan tepi juga mesti disediakan mana-mana kawasan ketepian atau sudut di tempat kerja di mana seseorang boleh jatuh (rujukan: Rajah 5, 6 dan 7). Keperluan rel pengawal perancah ("scaffolding guard rail") dan dimensi papan "toe-boards" ditunjukkan dalam Rajah 8.
- (d) Penyediaan jaringan keselamatan di luar struktur perancah seperti yang ditunjukkan dalam rajah 5, serta papan toe boards untuk semua platform dan laluan pejalan kaki yang tinggi, juga memastikan bahawa alat-alat tidak gugur secara tidak sengaja dari ketinggian. Langkah-langkah keselamatan sedemikian berpotensi untuk memisahkan dan melindungi dari objek-objek yang jatuh dan memastikan risiko objek yang jatuh dari ketinggian dan mencederakan orang awam dan pekerja lain di tapak kerja akan dikurangkan.

Pemeriksa SHENA akan terus menjalankan pemeriksaan dan lawatan pemantauan ke tempat kerja, khususnya di tapak-tapak kerja di mana aktiviti pembinaan sedang dijalankan. Sekiranya SHENA mengenalpasti sebarang ketidakpatuhan kepada langkah-langkah keselamatan yang diperlukan, SHENA tidak akan teragak-agak untuk

mengambil tindakan penguatkuasaan yang sewajarnya seperti yang diperuntukkan di bawah Perintah Keselamatan dan Kesihatan Tempat Kerja, 2009.

Panduan lanjut mengenai hal-hal keselamatan pembinaan boleh didapati di Laman Web SHENA ([www.shena.gov.bn](http://www.shena.gov.bn)) dan perlu dirujuk semasa merancang dan menjalankan sebarang aktiviti kerja berkaitan pembinaan. Pihak berkepentingan hendaklah berusaha meneliti dan membiasakan diri dengan dokumen panduan berikut untuk melanjutkan pemahaman mereka tentang risiko dan bahaya yang berkaitan dengan tapak-tapak kerja:

- i. **2021/IGN/04 - Guidance to Personal Protective Equipment**
- ii. **2020/IGN/01 - Guidelines for Safe Use of Scaffolding**
- iii. **2020/IGN/02 - Guidance to Work at Height**
- iv. **2020/IGN/03 - Guidance to Permit to Work**
- v. **2020/IGN/04 - Guidance to Risk Management**
- vi. **2019/IGN/02 - Guidance to Workplace Safety and Health in Construction Sites**

Sekiranya terdapat sebarang pertanyaan mengenai Notis Keselamatan Tempat Kerja (WSN) ini, sila hubungi SHENA di talian +673 238 2000 atau e-mel kepada [info@shena.gov.bn](mailto:info@shena.gov.bn) SHENA ingin mengucapkan terima kasih kepada semua pihak berkepentingan atas kerjasama mereka dalam memastikan Brunei Darussalam adalah tempat yang selamat untuk bekerja dan didiami.

**Tamat**